

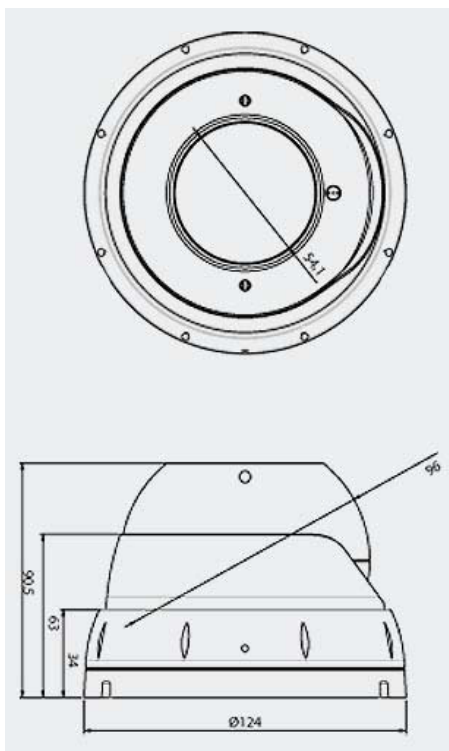


## storvision

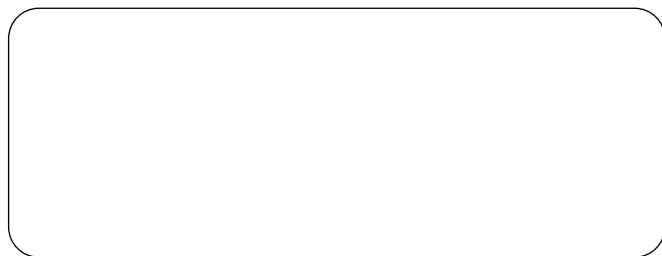
Fiche technique professionnelle



Dimensions en mm



**VOTRE DISTRIBUTEUR**



**[www.storvision.com](http://www.storvision.com)**

STORVISION FRANCE

Site Monceau - 1, av. des Cités Unies d'Europe - Bât. D - 41100 VENDÔME

Tél. +33 (0) 254 800 583 - Fax : +33 (0) 254 800 590

Email : [storvision@storvision.com](mailto:storvision@storvision.com)

## IRDOME 600

### Caractéristiques

- ✓ Capteur CCD IT 1/3"
- ✓ Très haute résolution : 600 TVL
- ✓ Objectif fixe intégré (f=6mm)
- ✓ LED IR (35EA)
- ✓ Intelligent IR technology
- ✓ Sensibilité : 0.00 lux (LED IR on)
- ✓ Dôme anti-vandale
- ✓ Alimentation 12 Vdc

### Fiche Technique

Format du signal	PAL
Mode de balayage	2:1 entrelacé
Fréquence de balayage (H)/(V)	15.625 KHz / 50 Hz
Capteur	Capteur CCD IT 1/3"
Nombre de pixels	752(H) x 582(V) 440K
Résolution horizontale	600 TVL
Sortie vidéo	1.0V p-p (75 Ω, Composite)
Rapport signal/bruit	Supérieur à 50dB (AGC Off)
Objectif	Fixe (f=6mm)
Sensibilité	0.05 lux (Jour) / 0.00 lux (LED IR on)
LED IR et capteur	Intelligent IR technology, 35EA LED IR (850nm, 30°)
Portée LED IR	Max. 25m
Balance des blancs	Auto
AGC	Auto
SBLC	Auto
Vitesse de l'obturateur	1/50~1/120.000 sec.
Alimentation	12 Vdc
Consommation	Max. 8.4W/700mA
Dimensions	124(φ) x 90,5(H) mm
Poids	Approx. 848g