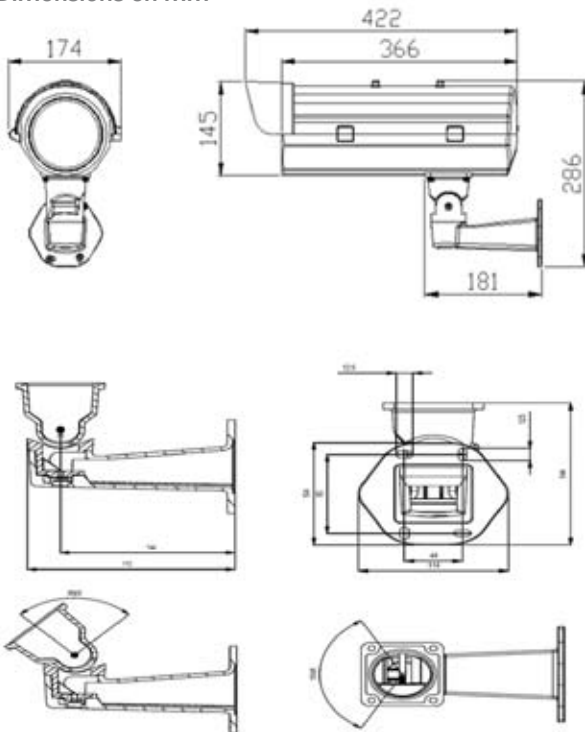




Dimensions en mm



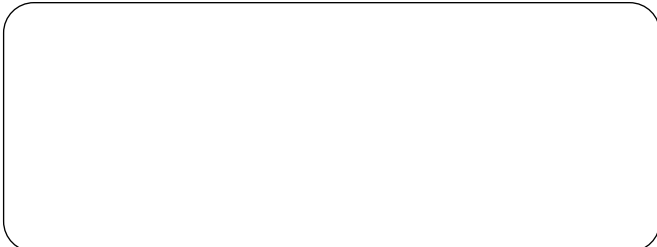
Caractéristiques

- Projecteur IR très longue portée intégré
- Portée des LED : 60 mètres
- Etanchéité IP 66
- Aluminium moulé sous pression, résistant aux chocs
- Supporte 25 kg de charge
- Résistant au sel marin
- Joints robustes
- Verre trempé de 6 mm d'épaisseur

Fiche technique

Construction	Aluminium moulé sous pression	
Couleur	Blanc	
Dimensions (HxLxP)	422 x 174 x 145 mm	
Poids	3,750 Kg	
Portée	60 M	
Protection vitre	verre trempé 6 mm d'épaisseur	
Longueur d'onde LED IR	850 nm	
Angle LED IR	50°	
Nombre de LED IR	96 unités	
Sensibilité	0 lux avec IR on	
Dimensions max. caméra (HxLxP)	< 210x70x90 mm	
Angle de vue de caméra recommandé	< 50°	
Diamètre d'objectif recommandé:	< 45 mm	
Etanchéité	IP 66	
Température de fonctionnement:	-30°C - 50°C	
Humidité de fonctionnement	90 % RH (max)	
Température de stockage	-40°C - 60°C	
Entrée sync caméra	Oui (V-sync)	
Consommation	35 W	40 W
Alimentation	AC 24 V	AC 230 V

VOTRE DISTRIBUTEUR



www.storvision.com

STORVISION FRANCE

Site Monceau - Bât D - 1, av. des Cités Unies d'Europe - 41100 VENDÔME
Hotline (N° Vert) 0800 801 113 - Email : storvision@storvision.com