



storvision
Fiche technique professionnelle

GV VANDALDOME

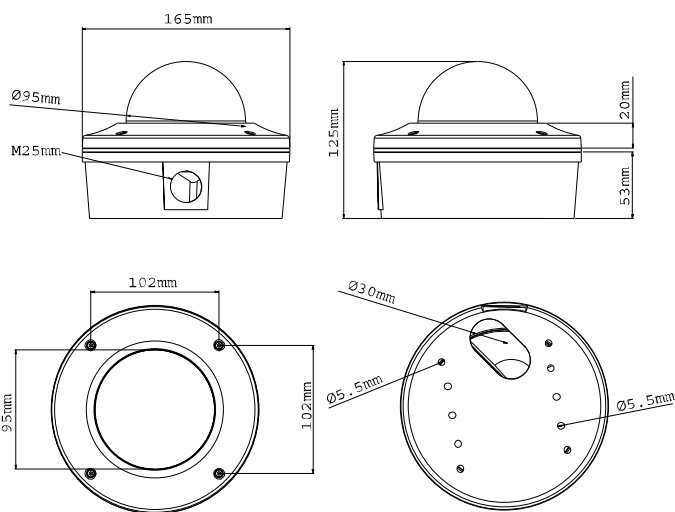
1.3BT / 1.3BF / 2BT / 2BF / 3BT / 3BF



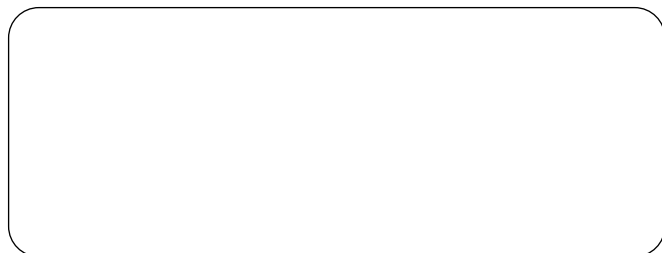
Caractéristiques

- ✓ Dôme IP Mégapixel couleur
- ✓ Haute résolution : 1.3, 2 ou 3 Mégapixels selon modèle
- ✓ Bulle anti vandale transparente (BT) ou fumée (BF)
- ✓ Indice de résistance : IK 10+
- ✓ Degré d'étanchéité : IP 66
- ✓ Objectif varifocal intégré (2,7~9 mm)
- ✓ LED IR intégrées : portée 15 m. environ
- ✓ Micro et haut-parleur intégré
- ✓ Détection de mouvements
- ✓ Masque privatif
- ✓ Codec de compression H.264/MPEG4/MJPEG
- ✓ Alimentation via PoE ou 12Vdc (fournie)

Dimensions :



VOTRE DISTRIBUTEUR



www.storvision.com

STORVISION FRANCE
Site Monceau - 1, av. des Cités Unies d'Europe - Bât. D - 41100 VENDÔME
Tél. +33 (0) 254 800 583 - Fax : +33 (0) 254 800 590
Email : storvision@storvision.com

Fiche Technique

		1.3BT	1.3BF	2BT	2BF	3BT	3BF
Capteur		CMOS Prog. Scan 1/3"		CMOS Progressive Scan 1/2.5"			
Nombre de pixels - Résolution		1280(H) x 1024(V)		1920(H) x 1080(V)		2048(H) x 1536(V)	
Sensibilité	Jour	0.08 lux (1/5 sec.)		0.5 lux (1/5 sec.)			
	Nuit	0 lux avec IR on					
Vitesse de l'obturateur		Automatique, Manuelle (1/5 - 1/8000 sec.)					
Nombre d'images/seconde		30 ips en 1280x1024		30 ips en 1920x1080		30 ips en 2048x1536	
Focale		2.7~ 9 mm					
LED IR		15 LED IR - Portée 15 m. environ					
Compression vidéo		H.264 / MPEG4 / MJPEG					
Streaming vidéo		Double flux parmi H.264 / MPEG4 / MJPEG					
Fonctions avancées via navigateur Internet		Vue directe, enregistrement, réglage de la qualité vidéo, contrôle de bande passante, capture d'image, contrôle E/S, audio, PIP, PAP, masque privatif, automation visuelle, alarme					
Réglages de l'image		Luminosité, netteté, contraste, gamma balance des blancs, flickerless, orientation, BLC					
Alarme		1 entrée (contact sec) / 1 sortie digitale					
Réseau		10/100 Ethernet (RJ-45)					
Protocoles		HTTP, HTTPS, TCP, UDP, SMTP, FTP, DHCP, NTP, UPnP, DynDNS, 3GPP/ISMA, RTSP, PSIA, SNMP, QoS(DSCP)					
Monture		Ø 14 mm					
Rotation		3 axes (pan / tilt / roll)					
Audio		Entrée / sortie					
Stockage		Slot Micro SD/SDHC					
Indice de protection		IP66					
Résistance anti vandale		IK10+					
Température de fonctionnement		-20 °C ~50 °C					
Humidité relative de fonctionnement		10% ~90% sans condensation					
Alimentation		12 Vdc / PoE (IEEE802.3af)					
Consommation		12W (max. 1A en 12 Vdc)					
Normes		CE, FCC, RoHS					
Dimensions (ØxH)		165 x 125 mm					
Poids		1,7 kg					