



## storvision

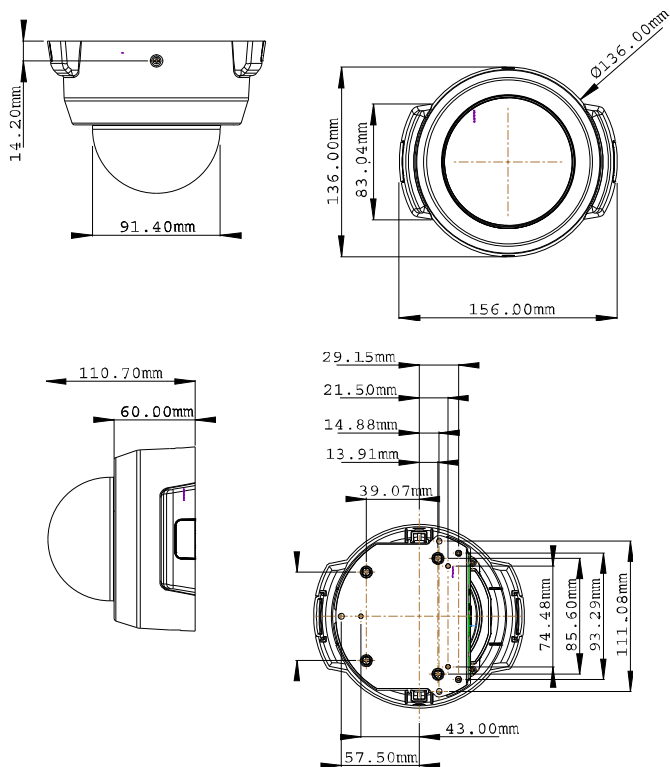
Fiche technique professionnelle

# GV-IP DOM

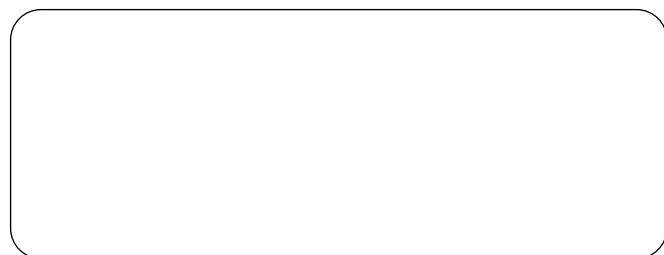
## 1.3M / 2M / 3M



### Dimensions :



### VOTRE DISTRIBUTEUR



**www.storvision.com**

STORVISION FRANCE  
 Site Monceau - 1, av. des Cités Unies d'Europe - Bât. D - 41100 VENDÔME  
 Tél. +33 (0) 254 800 583 - Fax : +33 (0) 254 800 590  
 Email : storvision@storvision.com

### Caractéristiques

- ✓ Dôme IP Mégapixel jour/nuit
- ✓ Utilisation intérieure
- ✓ Haute résolution : 1.3, 2 ou 3 Mégapixels selon modèle
- ✓ Objectif varifocal intégré (2,7~9 mm)
- ✓ LED IR intégrées : portée 15 m. environ
- ✓ Micro et haut-parleur intégré
- ✓ Détection de mouvements
- ✓ Masque privatif
- ✓ Codec de compression H.264/MPEG4/MJPEG
- ✓ Fonction dual streaming
- ✓ Alimentation via PoE ou 12Vdc (non fournie)

### Fiche Technique

	1.3M	2M	3M
Capteur	CMOS Prog. Scan 1/3"	CMOS Progressive Scan 1/2.5"	
Nombre de pixels - Résolution	1280(H) x 1024(V)	1920(H) x 1080(V)	2048(H) x 1536(V)
Sensibilité	Jour	0.08 lux (1/5 sec.)	0.5 lux (1/5 sec.)
	Nuit	0 lux avec IR on	
Vitesse de l'obturbateur	Automatique, Manuelle (1/5 - 1/8000 sec.)		
Nombre d'images/seconde	25 ips en 1280x1024	25 ips en 1920x1080	20 ips en 2048x1536
Focale	2.7~ 9 mm		
LED IR	15 LED IR - Portée 15 m. environ		
Compression vidéo	H.264 / MPEG4 / MJPEG		
Streaming vidéo	Double flux parmi H.264 / MPEG4 / MJPEG		
Fonctions avancées via navigateur Internet	Vue directe, enregistrement, réglage de la qualité vidéo, contrôle de bande passante, capture d'image, contrôle E/S, audio, PIP, PAP, masque privatif, automation visuelle, alarme		
Réglages de l'image	Luminosité, netteté, contraste, gamma balance des blancs, flickerless, orientation, BLC		
Alarme	1 entrée (contact sec) / 1 sortie digitale		
Réseau	10/100 Ethernet (RJ-45)		
Protocoles	HTTP, HTTPS, TCP, UDP, SMTP, FTP, DHCP, NTP, UPnP, DynDNS, 3GPP/ISMA, RTSP, PSIA, SNMP, QoS(DSCP)		
Monture	Ø 14 mm		
Rotation	3 axes (pan / tilt / roll)		
Audio	Entrée / sortie		
Stockage	Slot Micro SD/SDHC		
Température de fonctionnement	0°C~50°C		
Humidité relative de fonctionnement	10% ~90% sans condensation		
Alimentation	12 Vdc / PoE (IEEE802.3af)		
Consommation	12W (max. 1A en 12 Vdc)		
Normes	CE, FCC, RoHS		
Dimensions (ØxH)	155 x 110 mm		
Poids	580 g		