

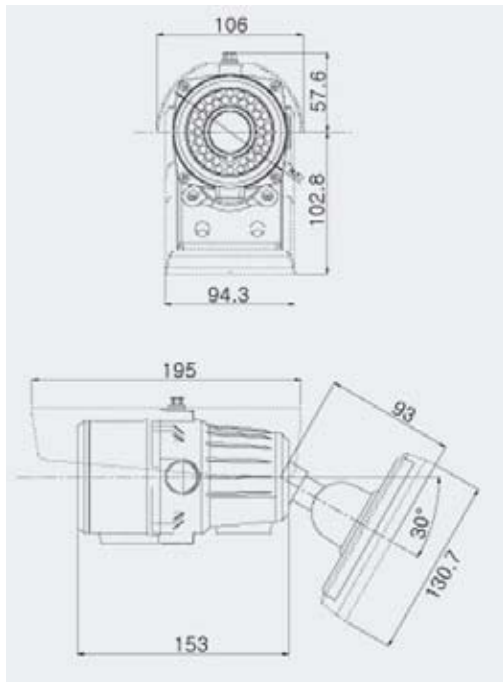


storvision
Fiche technique professionnelle

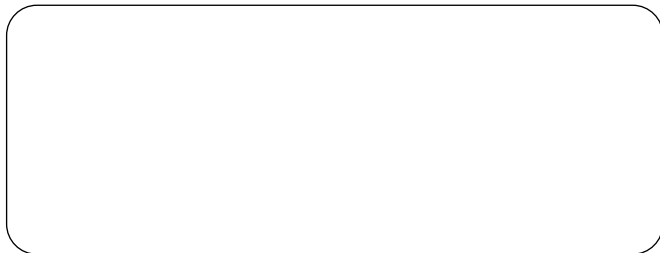
EXCAM 580 IRVFD



Dimensions



VOTRE DISTRIBUTEUR



www.storvision.com

STORVISION FRANCE

Site Monceau - 1, av. des Cités Unies d'Europe - Bât. D - 41100 VENDÔME

Tél. +33 (0) 254 800 583 - Fax : +33 (0) 254 800 590

Email : storvision@storvision.com

Caractéristiques

- ✓ Capteur CCD haute sensibilité 1/3"
- ✓ Haute résolution : 580 TVL
- ✓ Objectif varifocal intégré (f=3.8~9.5mm F1.2)
- ✓ XWDR (Wide Dynamic Range)
- ✓ LED IR intégrées (42EA) et capteur (1EA)
- ✓ TDN (ICR), OSD, 3D-DNR, Zoom numérique 6.13x
- ✓ Digital Slow Shutter 2x~128x (DSS)
- ✓ Détection de mouvement, masque privatif, fonction éclipse
- ✓ Ajustement externe (Zoom/Focus, Proche/Loin)
- ✓ Alimentation 24 Vac / 12 Vdc
- ✓ Ventilateur/Radiateur intégré
- ✓ IP65

Fiche Technique

Format du signal	PAL
Mode de balayage	2:1 entrelacé
Fréquence de balayage (H)/(V)	15.625 KHz / 50 Hz
Capteur	Capteur CCD haute sensibilité 1/3"
Nombre de pixels	795(H) x 596(V) 470K
Résolution horizontale	580 TVL (650 TVL en mode nuit)
Sortie vidéo	1.0V p-p (75 Ω, Composite)
Rapport signal/bruit	Supérieur à 52dB (AGC Off)
Objectif	Varifocal intégré (f=3.8~9.5mm F1.2)
Zoom numérique	6.13x
WDR (Wide Dynamic Range)	Supérieur à 60dB (Bas/Moyen/Haut)
Jour & Nuit	Sensibilité électronique (DSS), ICR (Type AGC)
DSS (Digital Slow Shutter)	Off/2x~128x
LED IR et Capteur	IR LED 42EA (850nm, 30°), Capteur 1EA
Portée LED IR	Max. 35m
Sensibilité	0.05 lux (Jour)/0.0002 lux (DSS on, Nuit)/0.00 lux (IR LED On)
3D-DNR	0~63
OSD (On Screen Display)	Français, Anglais, Espagnol
Balance des blancs	ATW/Anti-rol/Push/Manuel
AGC,BLC	Off/Bas/Moyen/Haut
Eclipse	On/Off (16 zones)
Masque privatif	On/Off (8 zones programmables)
Détection de mouvement	On/Off (4 zones programmables)
Sens de l'image	V-Flip, miroir, rotation
Communication	RS-485 (4800, 9600, 19200, 38400, 57600)
Vitesse de l'obturateur électronique	1/50~1/90.000 sec.
Degré d'étanchéité	IP65
Température de fonctionnement	-30°C ~ +50°C
Humidité de fonctionnement	30 ~ 80% RH
Alimentation	24 Vac ou 12 Vdc
Dimensions	83(φ) x 160.4(H) mm
Poids	Approx. 1.1kg