

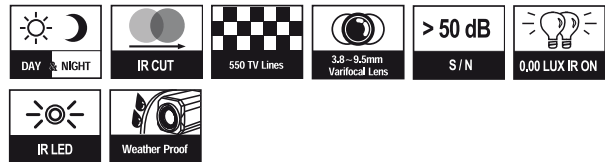


## Caméra analogique EXCAM 500 IRVF

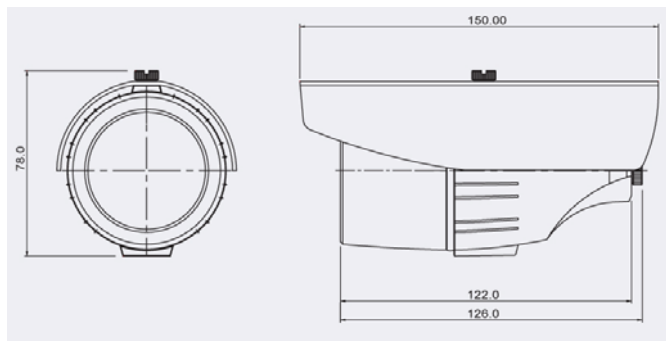


### Caractéristiques

- Capteur CCD Sony Super HAD 1/3"
- Haute résolution : 600 TVL
- Objectif varifocal intégré (f=3.8~9.5m)
- **LED IR intégrées (18EA) et capteur (1EA)**
- **TDN (ICR)**
- Balance des blancs automatique
- AGC/BLC/Flickerless (On/Off)
- Sensibilité : 0.00Lux (IR LED On)
- Caisson résistant aux intempéries
- 65mm de diamètre



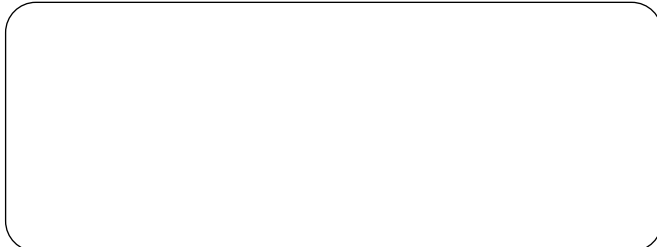
### Dimensions



### Fiche Technique

Format du signal	PAL
Mode de scan	2:1 entrelacé
Fréquence de scan (H)	15.625 KHz
Fréquence de scan (V)	50 Hz
Capteur	SONY Super HAD CCD 1/3"
Nombre de pixels	795(H) x 596(V) 470K
Format d'images	752(H) x 582(V) 440K
Résolution horizontale	600 TVL
Sortie vidéo	1.0V p-p (75Ω, Composite)
Rapport signal/bruit	Supérieur à 50dB (AGC Off)
Objectif	Varifocal intégré (f=3.8~9.5mm)
Sensibilité	0.05Lux (Jour), 0.005Lux (Nuit), 0.00Lux (IR LED On)
LED IR et Capteur	IR LED 18EA (850nm, 30°), 18EA, Capteur 1EA
Portée LED IR	Max. 20m
Jour&Nuit (ICR)	Auto
Balance des blancs	Auto
AGC,BLC, Flickerless	On/Off (Switch)
Vitesse d'obturateur	1/50~1/120,000sec.
Température/Humidité de fonctionnement	-10°C ~ +50°C / 30 ~ 80% RH
Température/Humidité de stockage	-20°C ~ +60°C / 20 ~ 90% RH
Alimentation	DC 12V
Dimensions	78.0(φ) x 150.0(L)mm
Poids	Approx. 800g

### VOTRE DISTRIBUTEUR



[www.storvision.com](http://www.storvision.com)

STORVISION FRANCE

Site Monceau - Bât D - 1, av. des Cités Unies d'Europe - 41100 VENDÔME  
Hotline (N° Vert) 0800 801 113 - Email : storvision@storvision.com