



Caméra analogique IRCAM 900

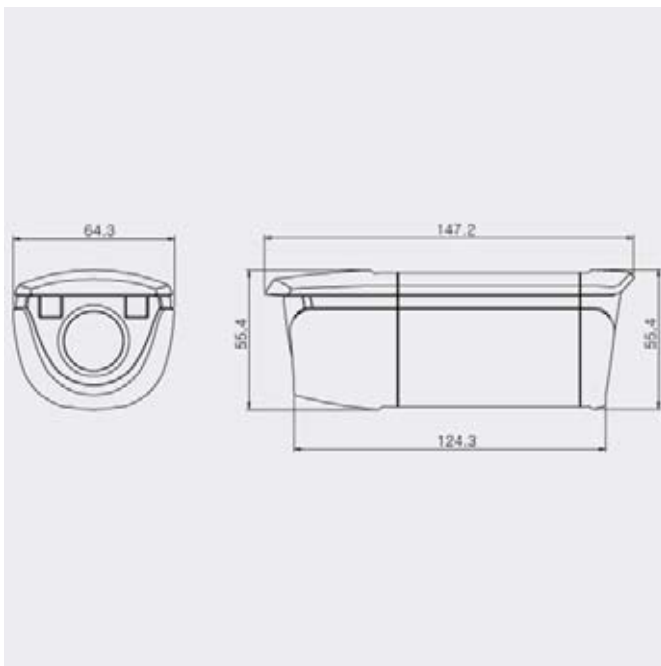


Caractéristiques

- Capteur CCD Haute Sensibilité 1/3"
- Très haute résolution : 600 TVL
- Objectif varifocal intégré (f=3.8~9.5m)
- **LED SR intégrées (2EA, max. 25m)**
- **LEDS "Intelligent IR Technology"**
- TDN(ICR), OSD, SBLC, DNR
- Détection de mouvements
- Masques privatifs
- Fonction miroir
- Alimentation 12 Vdc



Dimensions



VOTRE DISTRIBUTEUR



Fiche Technique

Format du signal	PAL
Mode de scan	2:1 entrelacé
Fréquence de scan (H)	15.625 KHz
Fréquence de scan (V)	50 Hz
Capteur	CCD haute sensibilité 1/3"
Nombre de pixels	795(H) x 596(V) 470K
Format d'images	752(H) x 582(V) 440K
Résolution horizontale	600 TVL (N&B 650 TVL)
Sortie vidéo	1.0V p-p (75Ω, Composite)
Rapport signal/bruit	Supérieur à 50dB (AGC Off)
LED IR	Intelligent IR Technology, SR (Solid Reflective) LEDs 2EA, max. 25m
Sensibilité	0.05Lux (Jour), 0.005Lux (Nuit), 0.00Lux (IR LED On)
Réduction du bruit (DNR)	Bas, Moyen, Elevé, Off
Balance des Blancs	Auto / Manuel / Push
SBLC	Bas, Moyen, Elevé, Off
Flickerless	On / Off
Fonctions avancées	Masques privatifs (4 zones), détection de mouvements (4 zones)
Vitesse d'obturateur	1/50~1/120,000sec.
Température de fonctionnement	-10°C ~ +40°C
Température de stockage	-20°C ~ +65°C
Alimentation	DC 12V
Dimensions (LxHxP)	67,9 x 58,7 x 155,4mm
Poids	Approx. 241g

www.storvision.com

STORVISION FRANCE

Site Monceau - Bât D - 1, av. des Cités Unies d'Europe - 41100 VENDÔME
Tél. +33 (0) 254 800 583 - Email : storvision@storvision.com