



Dômes Mégapixels GV IP-MINIDOM H264

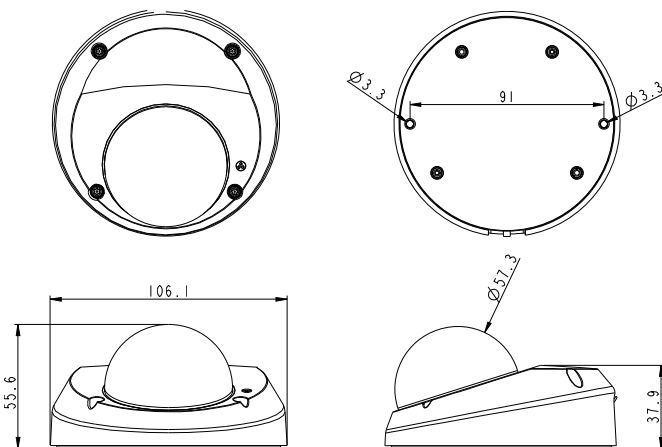


Caractéristiques

- Caméra IP Mégapixel couleur
- Capteur CMOS 1/3" progressive scan
- Haute résolution jusqu'à 1.3 Mégapixel (1280 x 960)
- Sensibilité mini 0.5 lux à F1.0
- Objectif fixe 3.6 mm intégré
- Fonction PoE (Power over Ethernet)
- Balance des blancs automatique
- Masquage privatif
- Codec de compression MPEG4, MJPEG & H264
- Fonction dual streaming MPEG4 / MJPEG / H264
- Format de transmission SXGA VGA, CIF, QCIF
- Vitesse de transmission 30ips en VGA, 15ips en 1,3 Mégapixel
- Alimentation électrique uniquement en PoE



Dimensions en mm



VOTRE DISTRIBUTEUR

Fiche Technique

Capteur	CMOS 1/3" progressive scan
Format d'images	1280 (H) x 1024 (V)
Sensibilité	0.5 lux à F1.0
Focale	3.6 mm
Résolution flux principal Résolution flux secondaire	1280 x 1024 (SXGA), 640 x 480 (VGA), 320 x 240 (CIF), 176 x 144 640 x 480 (VGA), 320 x 240 (CIF), 176 x 144
Vitesse de transmission	15 ips en 1280 x 1024 (SXGA), 30 ips en 640 x 480 (VGA)
Codec de compression	H.264, MPEG4, MJPEG
Flux vidéo	Dual streaming parmi H.264, MPEG4, MJPEG
Protocoles Internet	HTTP, TCP, UDP, SMTP, FTP, DHCP, NTP, UPnP, DynDNS, 3GPP/ISMA RTSP
Audio	Micro intégré
PoE	IEEE 802.3af Power over Ethernet
Réglages de l'image	Exposition, balance des blancs, luminosité, contraste, netteté, gamma, monochrome, flickerless, orientation de l'image
Fonctions avancées	Vue directe, enregistrement vidéo, snapshot, contrôle E/S PIP, PAP, masque privatif, automatisation visuelle, alarme, contrôle de la bande passante
Température de fonctionnement	0 °C ~50 °C
Humidité ambiante de fonctionnement	10% ~ 90% (sans condensation)
Alimentation	PoE
Consommation	5.8 W
Normes	CE, FCC, RoHS
Dimensions (ØxH)	106 x 54.4 mm
Poids	212g

www.storvision.com

STORVISION FRANCE

Site Monceau - Bât D - 1, av. des Cités Unies d'Europe - 41100 VENDÔME
Hotline (N° Vert) 0800 801 113 - Email : storvision@storvision.com