



Caméras Mégapixels

GV IP-CAM H264

GV IP-CAM H264 (VA)

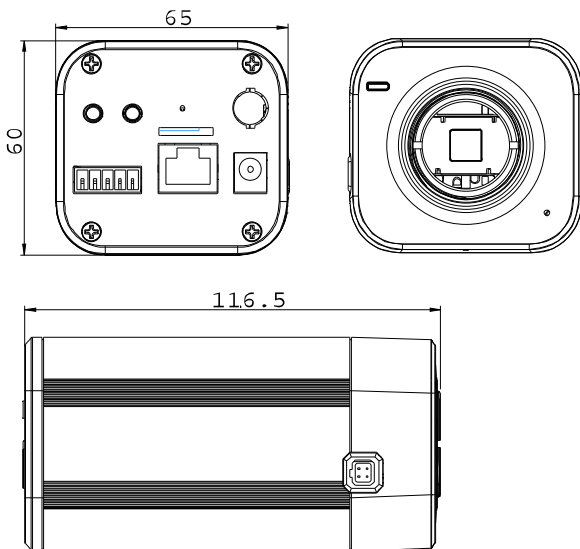
GV IP-CAM H264



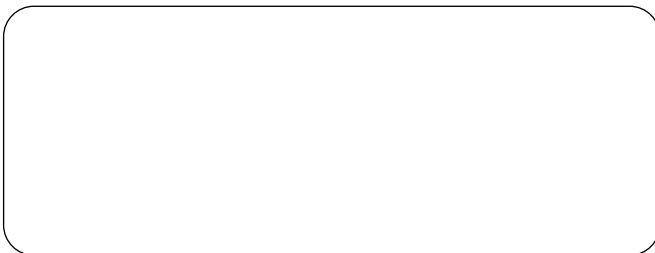
GV IP-CAM H264 (VA)



Dimensions en mm



VOTRE DISTRIBUTEUR



www.storvision.com

STORVISION FRANCE

Site Monceau - Bât D - 1, av. des Cités Unies d'Europe - 41100 VENDÔME
Hotline (N° Vert) 0800 801 113 - Email : storvision@storvision.com

Caractéristiques

- Caméra IP Mégapixel jour/nuit
- Capteur CMOS 1/3" progressive scan
- Haute résolution jusqu'à 1.3 Mégapixel
- Sensibilité mini 0.5 lux à F1.0
- GV IP-CAM H264 : Focale fixe 4 mm (correction IR)
- GV IP-CAM H264 (VA) : Focale variable de 4 ~9 mm (correction IR)
- Fonction PoE (Power over Ethernet)
- Balance des blancs automatique
- Masquage privatif
- Codec de compression MPEG4, MJPEG & H264
- Fonction dual streaming MPEG4 / MJPEG / H264
- Format de transmission SXGA VGA, CIF, QCIF
- Vitesse de transmission 30ips en VGA, 15ips en 1,3 Mégapixel
- Alimentation 12Vdc (transformateur fourni)



Fiche Technique

	GV IP-CAM H264	GV IP-CAM H264 (VA)
Capteur	CMOS 1/3" progressive scan	
Format d'images	1280 (H) x 1024 (V)	
Sensibilité	0.5 lux à F1.0	
Vitesse de l'obturbateur	1/5 ~1/4000 sec.	
Focale	fixe (4 mm)	variable 4 ~9 mm
Montage de l'objectif	Type C/CS	
Résolution flux principal Résolution flux secondaire	1280 x 1024 (SXGA), 640 x 480 (VGA), 320 x 240 (CIF), 176 x 144 640 x 480 (VGA), 320 x 240 (CIF), 176 x 144	
Vitesse de transmission	15 ips en 1280 x 1024 (SXGA), 30 ips en 640 x 480 (VGA)	
Codec de compression	H.264, MPEG4, MJPEG	
Flux vidéo	Dual streaming parmi H.264, MPEG4, MJPEG	
Sortie vidéo	Connecteur BNC	
Protocoles Internet	HTTP, TCP, UDP, SMTP, FTP, DHCP, NTP, UPnP, DynDNS, 3GPP/ISMA RTSP	
Audio	Micro intégré, 1 entrée, 1 sortie stéréo	
PoE	IEEE 802.3af Power over Ethernet / PSE	
Support carte mémoire	Mini ou micro SD / SDHC	
Balance des blancs	Automatique / Manuel (2800 °K ~ 8500 °K)	
Réglages de l'image	Luminosité, contraste, netteté, gamma, balance des blancs, flickerless, orientation de l'image	
Fonctions avancées	Vue directe, enregistrement vidéo, snapshot, contrôle E/S PIP, PAP, masque privatif, automation visuelle, alarme	
Température de fonctionnement	0 °C ~50 °C	
Humidité ambiante de fonctionnement	10% ~ 90% (sans condensation)	
Alimentation	12 Vdc / PoE	
Consommation	7.2 W	
Normes	CE, FCC, RoHS	
Dimensions (LxPxH)	115 x 65 x 60 mm	
Poids	450g	