



Cámaras Megapíxeles

GV IP-CAM H264 GV IP-CAM H264 (VA)

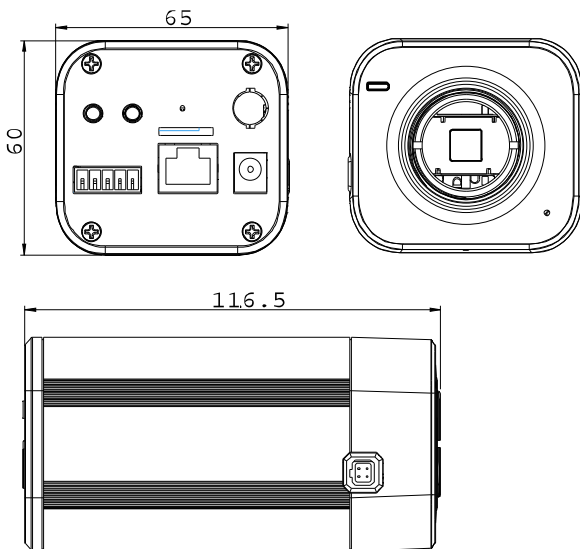
GV IP-CAM H264



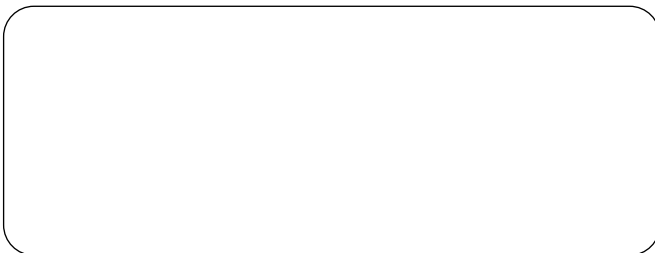
GV IP-CAM H264 (VA)



Dimensiones en mm



SU DISTRIBUIDOR



www.storvision.es

STORVISION S.A.S Sucursal España
C/ Sebastián Elcano, 32, Dpto 18 - 28012 MADRID - ESPAÑA
Tél. 902 876 731 - Email : info@storvision.es

Características

- Cámara IP Megapíxel día/noche
- Captor CMOS 1/3" progressive scan
- Alta resolución hasta 1.3 Megapíxeles (1280 x 1024)
- Sensibilidad mini 0.5 lux a F1.0
- GV IP-CAM H264 : Focal fijo de 4 mm con corrección IR
- GV IP-CAM H264 (VA) : Focal variable de 4 a 9 mm con corrección IR
- Función PoE (Power over Ethernet)
- Balance de blancos automático
- Máscara de privacidad
- Códec de compresión MPEG4, MJPEG & H264
- Función dual streaming MPEG4 / MJPEG / H264
- Formato de transmisión SXGA VGA, CIF, QCIF
- Velocidad de transmisión 30ips en VGA, 15ips en 1,3 Megapíxeles
- Tensión de alimentación 12Vdc (transformador incluido)



Ficha técnica	GV IP-CAM H264	GV IP-CAM H264 (VA)
Captor	CMOS 1/3" progressive scan	
Formato de las imágenes	1280 (H) x 1024 (V)	
Sensibilidad	0.5 lux a F1.0	
Velocidad del obturador	1/5 ~1/4000 seg.	
Focal	fijo (4 mm)	variable 4 ~9 mm
Montura del objetivo	C/CS	
Resolución flujo principal Resolución flujo secundario	1280 x 1024 (SXGA), 640 x 480 (VGA), 320 x 240 (CIF), 176 x 144 640 x 480 (VGA), 320 x 240 (CIF), 176 x 144	
Velocidad de transmisión	15 ips en 1280 x 1024 (SXGA), 30 ips en 640 x 480 (VGA)	
Códec de compresión	H.264, MPEG4, MJPEG	
Flujo de vídeo	Dual streaming H.264, MPEG4, MJPEG	
Salida de vídeo	Connector BNC	
Protocolos internet	HTTP, TCP, UDP, SMTP, FTP, DHCP, NTP, UPnP, DynDNS, 3GPP/ISMA RTSP	
Audio	Micrófono integrado , 1 entrada, 1 salida estéreo	
PoE	IEEE 802.3af Power over Ethernet / PSE	
Soporte tarjeta memoria	Mini o micro SD / SDHC	
Balance des blancos	Automático / Manual (2800°K ~ 8500°K)	
Ajuste de la imagen	Luminosidad, Contraste, Nitidez, Gamma, Balance Blanco, Flickerless, Orientación de Imágen	
Funciones avanzadas	Vista en vivo, grabación de vídeo, cambio de calidad de vídeo, control de ancho de banda, alarma, snapshot, control E/S digital, PIP, PAP, máscara de privacidad, automatización visual	
Temperatura de funcionamiento	0°C ~50°C	
Humedad ambiente de funcionamiento	10% ~ 90% (sin condensación)	
Alimentación	12 Vdc / PoE	
Consumo	7.2 W	
Normas	CE, FCC, RoHS	
Dimensiones (LxWxH)	115 x 65 x 60 mm	
Peso	450g	