



Caméra analogique EXVARICAM 30 HIR

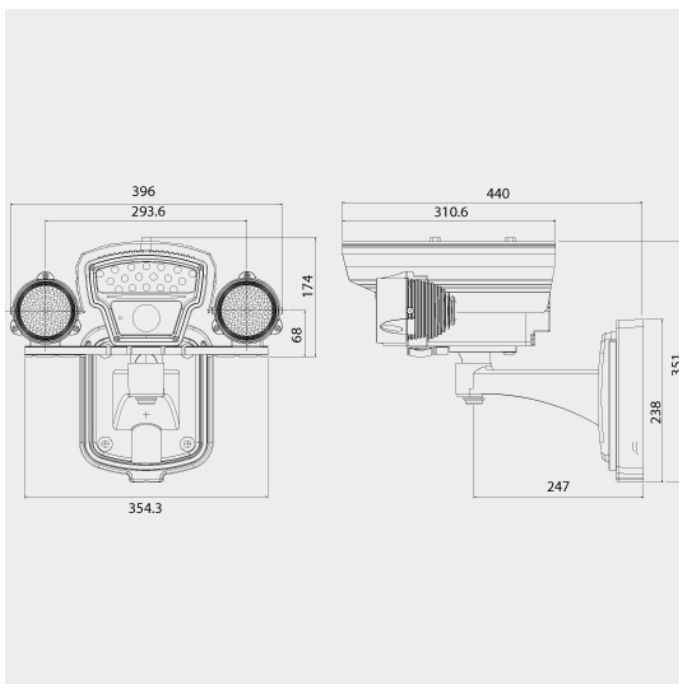


Caractéristiques

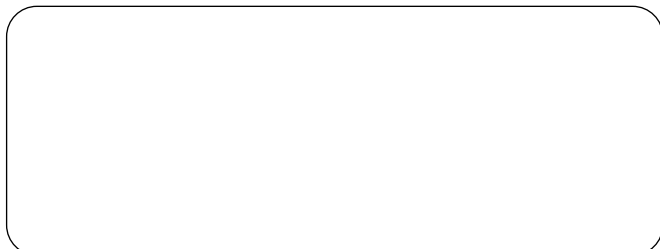
- Capteur CCD Sony Super HAD 1/4"
- Haute résolution : 480 TVL
- Objectif varifocal intégré (f=3.3~99.0m)
- **Technologie "Hybrid Leds" (18EA, 1 capteur)**
- Sensibilité : 0.3 Lux (jour), 0.00 Lux (nuit, IR LED on)
- Zoom optique 30x, numérique 10x
- Auto Focus/Auto Iris intégrés
- TDN(ICR), DSS. OSD
- Ventilateur / Chauffage intégrés
- Caisson résistant aux intempéries - IP 65



Dimensions



VOTRE DISTRIBUTEUR



Fiche Technique

Format du signal	PAL
Mode de scan	2:1 Interlace
Fréquence de scan (H)	15.625 KHz
Fréquence de scan (V)	50 Hz
Capteur	CCD SONY Super HAD 1/4"
Nombre de pixels	795(H) x 596(V) 470K
Format d'images	752(H) x 582(V) 440K
Résolution horizontale	480 TVL
Sortie vidéo	1.0V p-p (75Ω, Composite)
Rapport signal/bruit	supérieur à 48dB (AGC Off)
Objectif	Zoom optique 30x (F1.6(W), 3.2(T) f=3.3~99.0mm) Video AF
Zoom numérique	Zoom numérique 10x
Digital Slow Shutter	Off/2FLD~128FLD Mode
Sensibilité	0.3Lux(jour), 0.1Lux(nuit), 0.000Lux (IR LED On)
LED IR et capteur	Principal : Hybrid IR LED (850nm, 15°) 18 EA, Capteur 1EA Projecteurs : IR LED (850nm, 30°) 206 EA
Portée LED IR	environ 80m
OSD	On/Off
Balance des Blancs	Auto
AGC,BLC, Flickerless	On/Off
Étanchéité	IP65
Température de fonctionnement	-5°C ~ +40°C
Alimentation	12Vdc
Dimensions (WxHxD)	396 x 344 x 396 mm
Poids	Approx. 8 kg

www.storvision.com

STORVISION FRANCE

Site Monceau - Bât D - 1, av. des Cités Unies d'Europe - 41100 VENDÔME
Tél. +33 (0) 254 800 583 - Email : storvision@storvision.com