



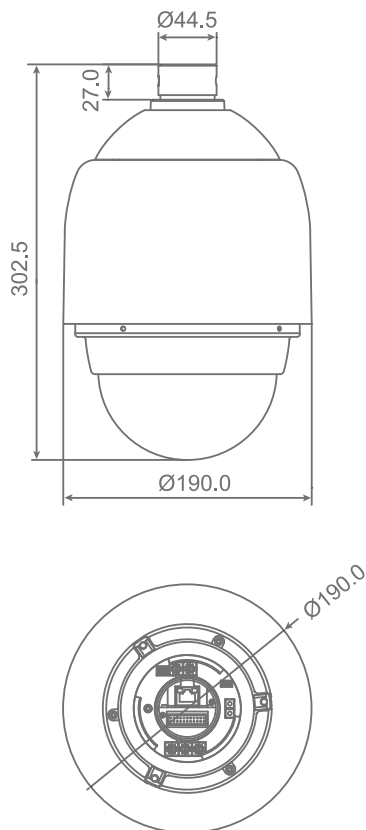
## Dôme EXDOME 36X



### Caractéristiques

- Capteur CCD Sony 1/4"
- Haute résolution : 650 TVL
- Utilisation extérieure
- Zoom optique 36X - Zoom numérique 12X
- focale : 3.4~122.4 mm
- Wide Dynamic Range
- Balance des blancs : auto/manuel
- BLC (On/Off)
- Sensibilité : Jour (0.1 Lux), Nuit (0.01 Lux)
- Rotation panoramique 360° sans butée (0.5°-90°/sec)
- Inclinaison à 180° auto-flip (0.5°-90°/sec)
- Fonction masquage privatif 16 zones
- 256 pré-positions
- OSD en français
- Caisson étanche IP 66

Dimensions en mm



**VOTRE DISTRIBUTEUR**

### Fiche Technique

Format du signal	PAL
Capteur	SONY CCD 1/4"
Format d'images	752 (H) x 582 (V) 440K
Résolution horizontale	650 TVL
Sortie vidéo	1.0 Vp-p / 75 Ω, BNC
Rapport signal/bruit	Supérieur à 50dB (AGC Off)
Focale	3.4 ~122.4 mm
Zoom	36x (optique), 12x (numérique)
Sensibilité	Jour (0.1Lux), Nuit (0.01Lux)
Vitesse de l'obturateur	1/1~1/10,000 sec
E/S alarme	8 entrées, 1 sortie
Obturateur	Auto/Manuel
Contrôle de l'iris	Auto/Manuel
Contrôle du gain	Auto/Manuel
Contrôle du focus	Auto/Manuel
Balance des blancs	Auto/Manuel
WDR/BLC	On/Off
Rotation	Pan : 360° sans butée - Tilt : 180° auto-flip
Menu OSD	Multi-langues dont français
Zone privative	16 zones
Pré-sélections	256 pré-positions
Température ambiante de fonctionnement	-45 °C ~ +50 °C
Consommation	65W (avec chauffage)
Alimentation	24 Vac
Dimensions (ØxH)	172 x 302.5 mm / 190 x 302.5 mm (avec pare-soleil)

**[www.storvision.com](http://www.storvision.com)**

STORVISION FRANCE

Site Monceau - Bât D - 1, av. des Cités Unies d'Europe - 41100 VENDÔME  
Hotline (N° Vert) 0800 801 113 - Email : storvision@storvision.com